

BEDIENUNGSANLEITUNG ELEKTROLOKOMOTIVE BR 140

Instruction sheet for Electric Locomotive BR 140

PluX22

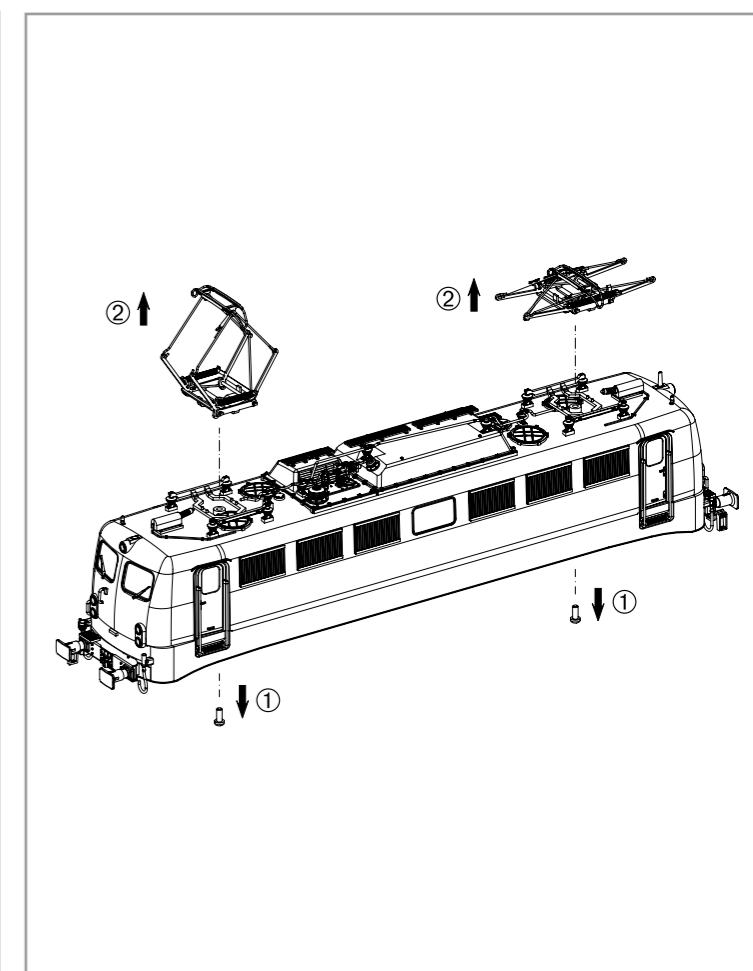
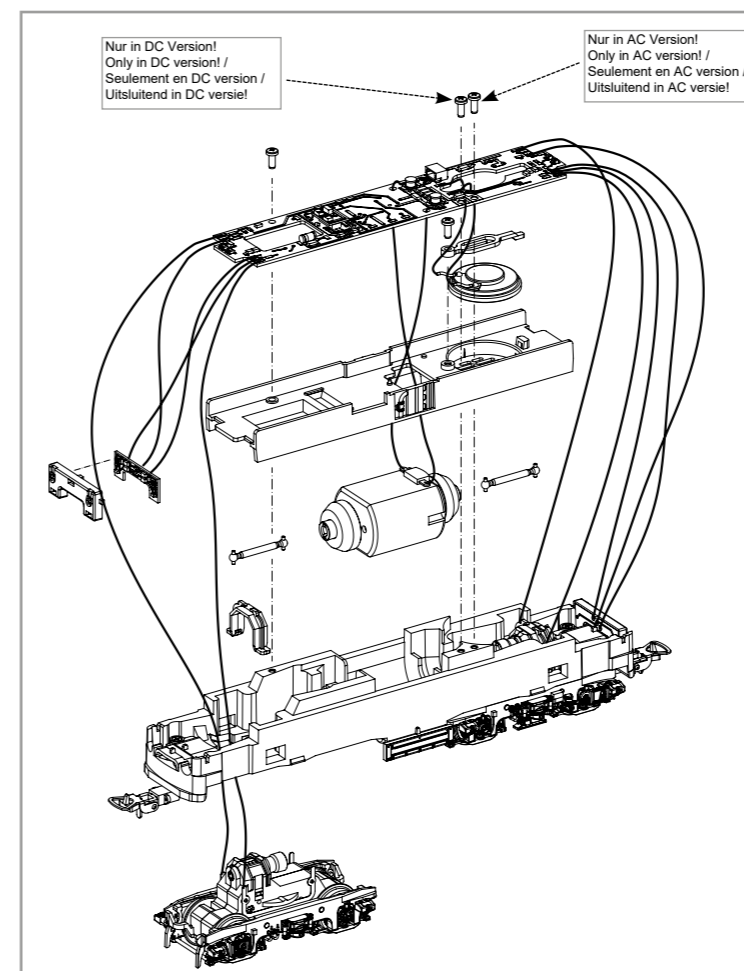
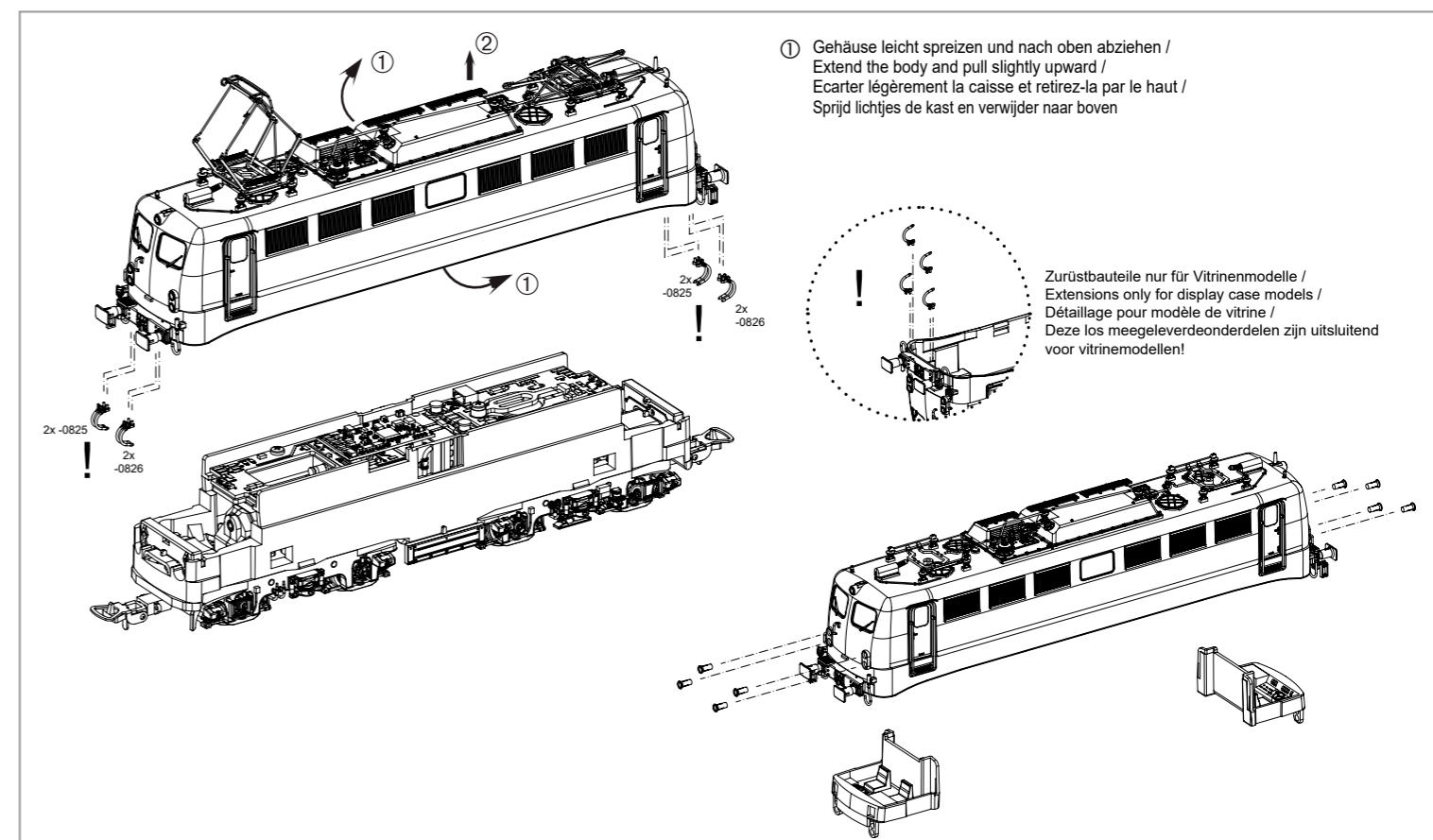
21702 Gleichstrom DC

0-12 V

21703 Wechselstrom AC

0-16 V

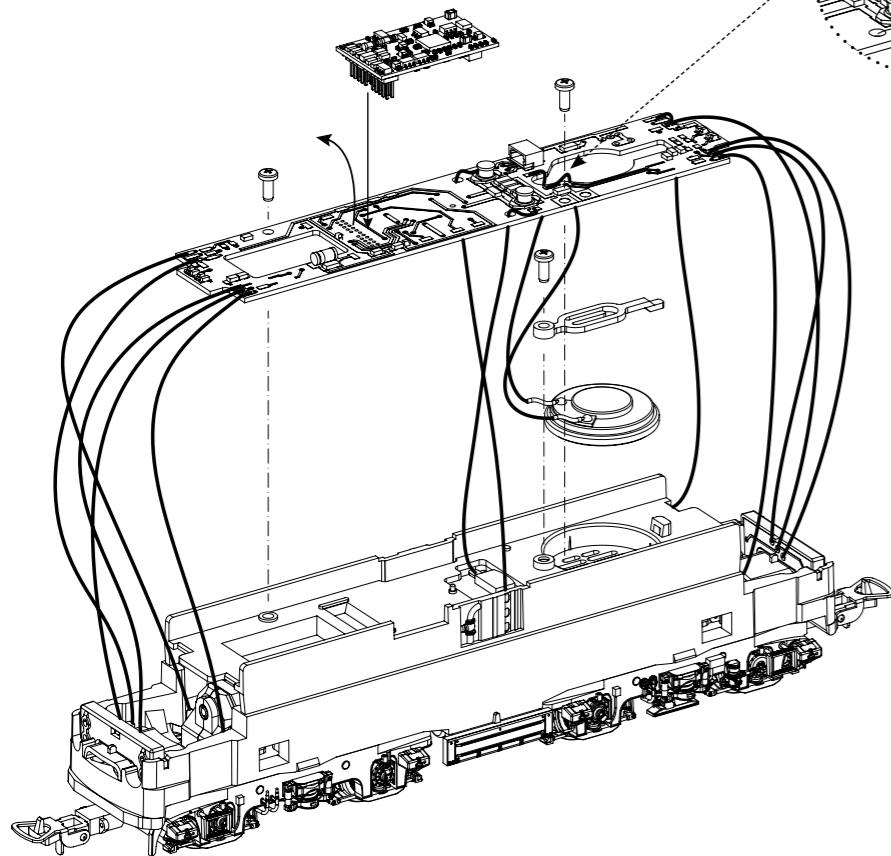
Wichtige Informationen sind in der Verpackung und in der Anleitung enthalten. Bitte bewahren Sie diese auf.



EU-Konformitätserklärung
Hiermit erklärt die PIKO Spielwaren GmbH, dass das Produkt in seiner Konzeption und Bauart sowie in der von uns in Verkehr gebrachten Ausführung den grundlegenden Sicherheits-, Gesundheits- und Kompatibilitätsanforderungen der genannten Richtlinien und Verordnungen entspricht. Der vollständige Text der EU-Konformitätserklärung ist unter der folgenden Internetadresse verfügbar: <https://www.piko.de/konform>

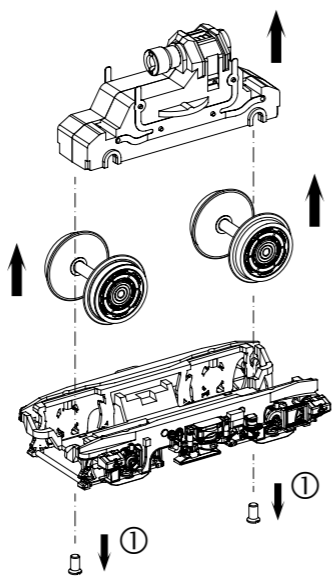
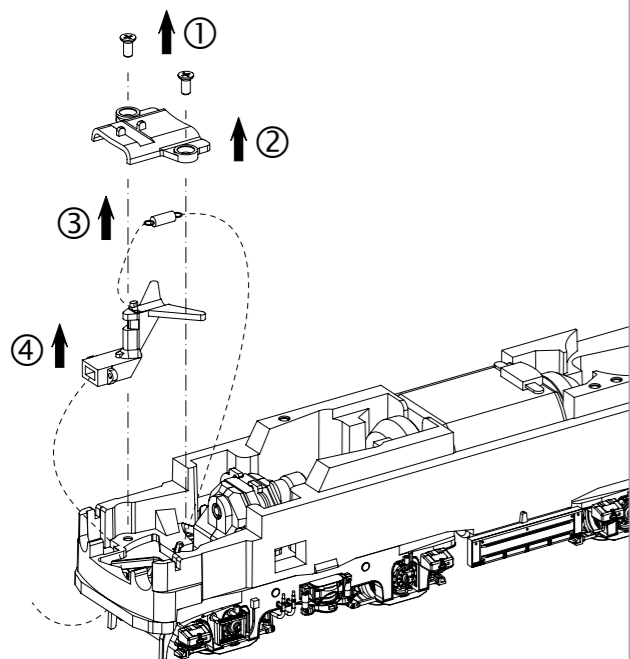
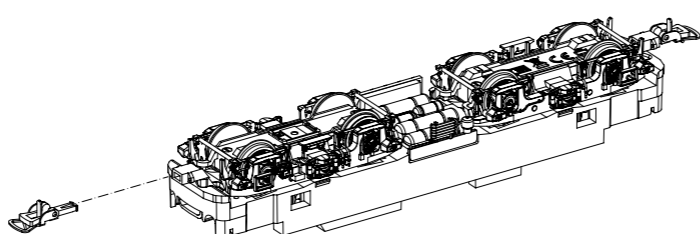
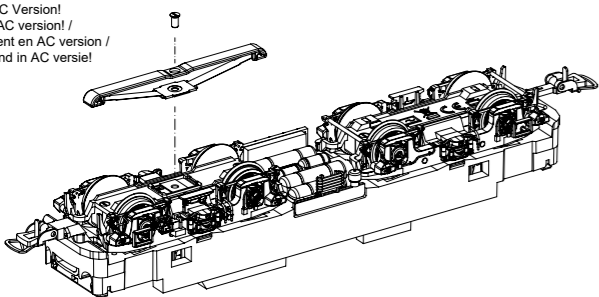
EU Declaration of Conformity
PIKO Spielwaren GmbH hereby declares that the product in its design and construction as well as in the version placed on the market by us complies with the basic safety, health and compatibility requirements of the directives and regulations mentioned. The full text of the EU Declaration of Conformity is available at the following internet address: <https://www.piko.de/konform>

#56549
PSD XP Sound



Kabel von Lautsprecher auf Leiterplatte anlöten!
Solder cables of speakers on mainboard on!
Souder les câbles du haut parleur au circuit imprimé!
Kabel van de luidspreker op de printplaat solderen!

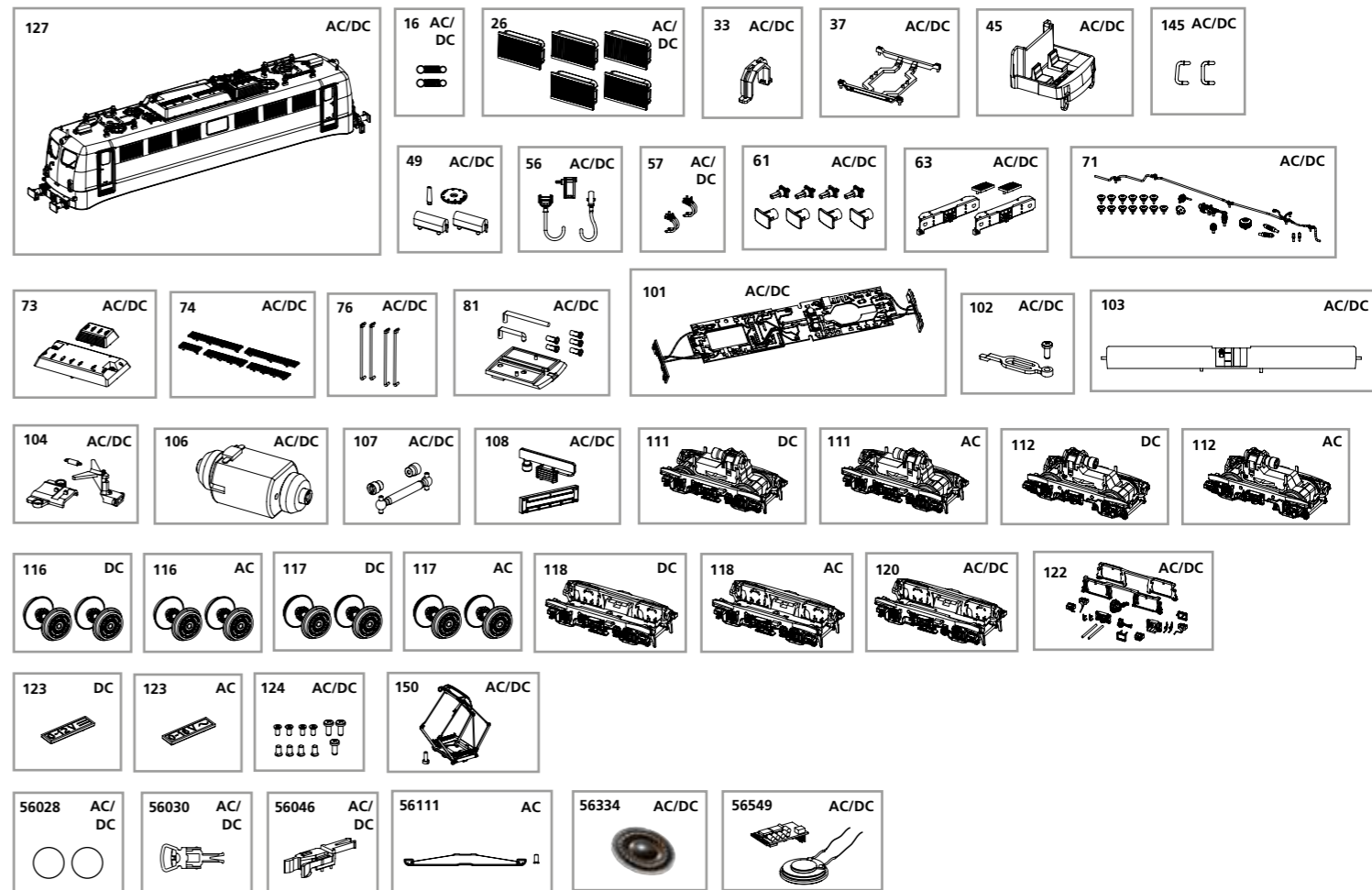
Nur in AC Version!
Only in AC version!
Seulement en AC version!
Uitsluitend in AC versie!



ERSATZTEILE ELEKTROLOKOMOTIVE BR 140

Spare parts for Electric Locomotive BR 140

Bei Ersatzteilerforderung bitte immer die vollständige Ersatzteil-Nr. angeben • Please order the wanted spare part with the complete spare part item number.



Bezeichnung / Description	ET-Nr. / spare part N°	PG*
Gehäuse, komplett (ohne Stromabnehmer) / Body, complete (w/o pantograph)	21701-127	18
Feder für Deichsel (2 Stck.) / Spring (2 pcs.)	59900-16	5
Klattelüfter (5 Stück) / Flap fan (5 pieces)	71173-26	7
Getriebeklammer / Clamp	59560-33	6
Grundrahmen Stromabnehmer / Basic frame pantograph	71173-37	8
Führerstand / Driver seat	51734-45	7
Handgriffe / Handrails	21701-145	7
Antenne, Deckel, Stromabnehmerantrieb / Antenna, Cover, Pantograph drive	21701-49	8
Antenne, Deckel, Stromabnehmerantrieb / Antenna, Cover, Pantograph drive	51752-49	8
Stecker, Tritt Pufferbohle / Plug, step buffer plank	21701-56	6
Bremsschläuche / Brake hose	51510-57	6
Puffer / Buffer	21701-61	7
Pufferbohle (2 Stück) / Buffer beam (2 pcs.)	21701-63	9
Isolatoren / Isolators	21701-71	10
Dachlüfter / Roof air grill	21701-73	8
Dachlaufroste / Roof walkway	71173-74	8
Türhandlauf (4 Stck.) / Door handrail (4 pcs.)	51732-76	8
Leuchtstäbe, Leuchteinsätze, Lichtabdeckung / Light bars, Light cover	51734-81	8
Hauptplatine mit Beleuchtungsplatinen und Kabel / Main board with Light-boards and wires	51734-101	16
Halter Lautsprecher mit Schraube / Holder for loud speaker w screw	51730-102	6
Motorhalter / Motor cover	51730-103	7
Deichsel, Abdeckung, Feder / Shaft / Cover / Spring	21701-105	8
Motor, komplett / Motor, complete	51730-106	15
Kardanwelle + Buchsen / Cardan billow + bushes	51730-107	7
Batteriedeckel, Luftkühler / Battery box, Air Cooling	21701-108	8
Drehgestell mit Kleinteile, hinten / Bogie w small parts rear	21701-120	11
Kleinteile Drehgestell / Small parts	21701-122	10
Schraubenset (11-tlg.) / Screws (set of 11)	51730-124	7
Pantograph / Pantograph	71173-150	12

Bezeichnung / Description	ET-Nr. / spare part N°	PG*
ET aus unserem Standard-Programm / Spare parts standard range		
Haftreifen (10 Stck.) / Friction tyres (set of 10)	56028	
Kupplung (2 Stck.) / Coupling, complete (set of 2)	56030	
H0 PIKO Kurzkupplung (4 Stück) / H0 PIKO short Coupling (set of 4)	56046	
Ersatzlautsprecher / Replacement loudspeaker	56334	
PIKO SmartDecoder XP Sound / PIKO SmartDecoder XP Sound	56549	
nur für DC-Version / only for DC version		
Getriebe vorne, komplett / Gearbox front, complete	21701-111	14
Getriebe hinten, komplett / Gearbox rear, complete	21701-112	14
Radsatz ohne Haftreifen (2 Stck.) / Wheelset w/o friction tyres (2 pcs.)	51734-116	9
Radsatz mit Haftreifen (2 Stck.) / Wheelset with friction tyres (2 pcs.)	51734-117	9
Drehgestell mit Kleinteile vorne / Bogie w small parts front	21701-118	11
Steckeinsatz für Drehgestell / Bogie insert	21701-123	6
nur für AC-Version / only for AC version		
Getriebe vorne, komplett / Gearbox front, complete	21703-111	14
Getriebe hinten, komplett / Gearbox rear, complete	21703-112	14
Radsatz ohne Haftreifen (2 Stck.) / Wheelset w/o friction tyres (2 pcs.)	51735-116	9
Radsatz mit Haftreifen (2 Stck.) / Wheelset with friction tyres (2 pcs.)	51735-117	9
Drehgestell mit Kleinteile vorne / Bogie w small parts front	21703-118	11
Steckeinsatz für Drehgestell / Bogie insert	21703-123	6
ET aus unserem Standard-Programm (nur AC-version) / Spare parts standard range (only AC version)		
Schleifer mit Schraube / Slider with screw	56111	

*Preisgruppe *price category

Für Modelle mit PIKO SmartDecoder gilt: Bitte beachten Sie die beiliegende Information zum Decoder Firmware-Update.

For models with PIKO SmartDecoder: Please note the enclosed information about the decoder firmware update.

Hinweis zur Reklamation eines Artikels:

Vielen Dank für Ihr Vertrauen in die PIKO Modelle. Wir hoffen, dass Sie mit dem Modell zufrieden sind und lange Freude daran haben. Sollten Sie dennoch Probleme mit Ihrem PIKO Produkt haben und wollen diesen reklamieren, bitten wir Sie, den unter www.piko-shop.de/widerruf hinterlegten Reklamationschein auszufüllen und diesen dem reklamierten Artikel beizulegen. Vielen Dank.

Complaint note:

Thank you for your trust in PIKO models. We hope that you are satisfied with the model and enjoy it for a long time. Should you nevertheless have problems with your PIKO product and wish to complain it, we ask you to fill in the complaint form, which you can find at www.piko-shop.de/en/widerruf, and enclose it with the complained item. Thank you very much.